



Компактные винные шкафы W32 - W38 - W45

Предупреждение

Поскольку прибор содержит легковоспламеняющийся хладагент, важно следить за тем, чтобы трубы хладагента не были повреждены.

Количество и тип хладагента, используемого в вашем приборе, указаны на заводской табличке.

Стандарт EN378 определяет, что объем помещения, в котором вы устанавливаете прибор, должен составлять 1 м³ на 8 г углеводородного хладагента, используемого в приборах. Это необходимо для предотвращения образования горючих газозооных смесей в помещении, где расположен прибор, в случае утечки в контуре хладагента.

ПРЕДУПРЕЖДЕНИЕ:

Не закрывайте вентиляционные отверстия в корпусе прибора или во встроенной конструкции.

ПРЕДУПРЕЖДЕНИЕ:

Не используйте другие **механические устройства** или другие средства для ускорения процесса размораживания, кроме рекомендованных производителем.

ПРЕДУПРЕЖДЕНИЕ:

Не повредите систему хладагента.

ПРЕДУПРЕЖДЕНИЕ:

Не использовать **электроприборы** внутри холодильного отделения, если только они не относятся к типу, рекомендованному производителем.

ПРЕДУПРЕЖДЕНИЕ:

Не подвергайте прибор воздействию дождя.

ПРЕДУПРЕЖДЕНИЕ:

Данное устройство может использоваться детьми старше 8 лет и лицами с ограниченными физическими, сенсорными или умственными способностями, а также лицами с недостатком опыта или знаний, если они находятся под присмотром или проинструктированы лицом, ответственным за их безопасность, как безопасно использовать прибор и понимать связанные с ним опасности.

ПРЕДУПРЕЖДЕНИЕ:

Детям запрещается играть с прибором, на нем или рядом с ним.

ПРЕДУПРЕЖДЕНИЕ:

Дети не должны чистить прибор или выполнять общее техническое обслуживание, если им не исполнилось 8 лет и они не находятся под присмотром.

ПРЕДУПРЕЖДЕНИЕ:

Не храните в устройстве взрывчатые вещества, например аэрозольные баллончики с легковоспламеняющимися газами.

ПРЕДУПРЕЖДЕНИЕ:

Опасность: риск возгорания или взрыва при использовании легковоспламеняющегося хладагента. Ремонт должен производиться только обученным персоналом.

**ПРЕДУПРЕЖДЕНИЕ:**

Чистка и пользовательское обслуживание не должны производиться детьми без присмотра.

ПРЕДУПРЕЖДЕНИЕ:

Устанавливая прибор, убедитесь, что шнур питания не зажат и не поврежден.

ПРЕДУПРЕЖДЕНИЕ:

Не располагайте несколько переносных розеток или переносных источников питания на задней панели прибора.

- Всегда храните ключи в отдельном месте, в недоступном для детей месте.
- Перед обслуживанием или чисткой прибора отключите вилку

прибор от сети или отключите электропитание.

- **Актуально для Австралии:** Шнур питания с вилкой соответствует стандарту AS/NZS 3112.
- Образование инея на внутренней стенке и верхних частях испарителя является естественным явлением. Поэтому прибор следует размораживать во время обычной чистки или технического обслуживания.
- Обратите внимание, что изменения в конструкции устройства аннулируют всю гарантию и ответственность за качество продукции.
- Если шнур питания поврежден, во избежание опасности он должен быть заменен производителем, его сервисным агентом или лицом с аналогичной квалификацией.
- Не используйте удлинители.
- Этот прибор предназначен исключительно для хранения вина.

СВЕТОДИОДНЫЙ ПРОДУКТ КЛАССА 1

Содержание

Предупреждение	2
Технические данные.....	4
Познакомьтесь с вашим винным холодильником	5
Перед использованием	6
Экономия энергопотребления в использовании.....	6
Установка и запуск	7
Светодиодный	7
Эксплуатация и функции W32 и W45	9
Эксплуатация и функции W38.....	10
Изменение стороны петли - W32	11
Изменение стороны петли - W45	12
Размораживание, очистка и обслуживание	13
Диагностика неисправностей	14
Гарантия, запасные части и сервис	15
Утилизация.....	16

Технические данные

Проводка и соединения в системах электропитания должны соответствовать всем применимым (местным и национальным) электротехническим нормам. Перед установкой шкафа ознакомьтесь с длинами и размерами этих кодов.

Данное устройство соответствует соответствующим директивам ЕС, включая Директиву по низковольтному оборудованию 2014/35/ЕС и Директиву по электромагнитной совместимости 2014/30/ЕС.

Розетка должна быть в свободном доступе.

Подключайте прибор только к сети переменного тока напряжением 220/240 В/50 Гц через правильно установленную заземленную розетку.

Розетка должна быть оснащена предохранителем на 10-13 А.

Если прибор будет эксплуатироваться за пределами европейской страны, проверьте на заводской табличке, соответствуют ли указанные напряжение и тип тока значениям вашей сети.

Информация о напряжении, токе или мощности указана на заводской табличке.

Шнур питания может быть заменен только техническим специалистом.

На заводской табличке указана различная техническая информация, а также тип и серийный номер.

Познакомьтесь со своим винным холодильником

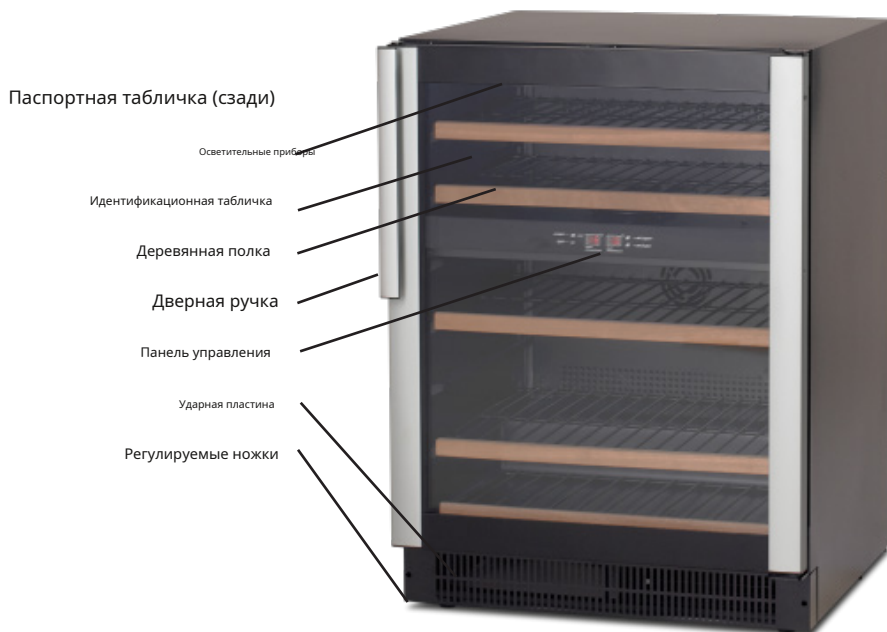


рисунок 1

Перед использованием

Прежде чем приступить к эксплуатации вашего нового прибора, внимательно прочтите следующие инструкции, поскольку они содержат важную информацию по безопасности, установке, эксплуатации и техническому обслуживанию. Сохраните инструкции для дальнейшего использования. При получении убедитесь, что прибор не был поврежден во время транспортировки. О повреждениях при транспортировке следует сообщить местному дистрибьютору до ввода винного холодильника в эксплуатацию.

Снимите упаковку. Очистите внутреннюю часть корпуса теплой водой с мягким моющим средством. Промойте чистой водой и тщательно высушите (см. инструкции по очистке). Используйте мягкую ткань. Если прибор лежал во время транспортировки или хранился в холодном помещении (холоднее, чем + 5°C), перед включением он должен стабилизироваться в вертикальном положении не менее одного часа.

Экономия энергопотребления при использовании

Потребление энергии снижается..

- 1)..тем ниже температура окружающей среды.
- 2)..более теплая уставка термостата.
- 3)..чем меньше число и тем короче длина дверных проемов.

Не храните в этом приборе взрывоопасные вещества, такие как аэрозольные баллончики с горючим газом-вытеснителем.

Этот прибор предназначен для использования в домашнем хозяйстве и аналогичных целях.

- кухни для персонала в магазинах, офисах и других рабочих помещениях;
- используется клиентами в гостиницах, отелях, гостиницах типа «ночлег и завтрак» и других жилых помещениях;
- Кейтеринг и аналогичные сферы нерозничной торговли.

Установка и запуск

Размещение

Из соображений безопасности и эксплуатации прибор нельзя устанавливать на открытом воздухе.

Прибор следует размещать на ровной поверхности в сухом, хорошо проветриваемом помещении (относительная влажность воздуха не более 75%). Никогда не размещайте прибор рядом с источниками тепла, такими как плиты или радиаторы, и избегайте размещения его под прямыми солнечными лучами.

Комнатная температура

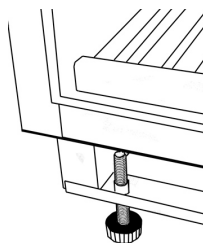
Климатический класс указан на заводской табличке (см. стр. 15).

Примечание: Прибор работает лучше всего при комнатной температуре от 10° до 32° С.

Монтаж

Поверхность, на которой будет установлен прибор, должна быть ровной. Не используйте рамку и т.п. Важно, чтобы прибор стоял абсолютно ровно. Его можно выровнять, повернув регулируемые ножки в передней части прибора вверх или вниз (рис. 2).

С помощью спиртового уровня убедитесь, что прибор стоит абсолютно ровно по бокам.



инжир. 2

Светодиодный

Чтобы снизить потребление энергии, этот винный шкаф автоматически выключает светодиодную подсветку через 10 минут.

Если вы хотите, чтобы светодиодный индикатор продолжал гореть постоянно, это возможно. Пожалуйста, нажмите и удерживайте кнопку «LIGHT» в течение 5 секунд, на дисплее отобразится «LP». Через 4 секунды дисплей вернется в нормальное состояние, и свет будет гореть до тех пор, пока его не выключат вручную.

Если вы хотите вернуться в исходное положение и сохранить энергию (рекомендуется), нажмите и удерживайте кнопку «LIGHT» в течение 5 секунд, на дисплее отобразится «LF». Через 4 секунды дисплей вернется в нормальное состояние, а свет автоматически выключится через 10 минут.

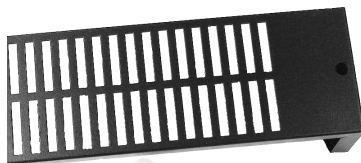
Встроенный

W32 предназначен только для установки отдельно, поэтому вокруг прибора должно быть обеспечено достаточное количество свободного воздуха. (рис. 4)

Техника W45 и W38 могут быть встроены в элементы кухни или размещены отдельно (рис. 3).

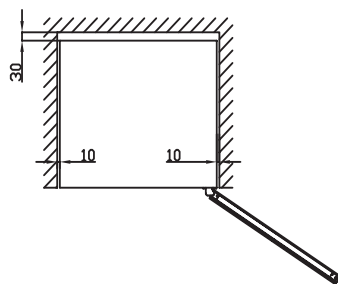
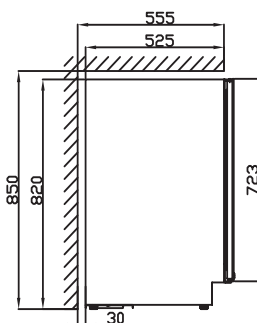
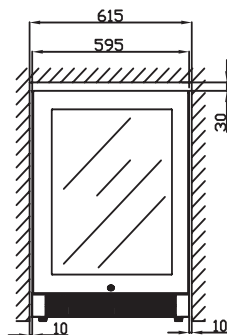
Во встраиваемом состоянии обеспечьте достаточный приток воздуха через кухонное основание перед прибором. Общее сечение проема должно соответствовать рис. 3, а зазор отдельных воздуховодов должен быть не менее 5 мм.

В комплект поставки нового шкафа входит сменная противоударная пластина, которую можно закрепить двумя винтами. Эти два винта находятся в пакете с принадлежностями, см. рисунок 2_1.



инжир. 2_1

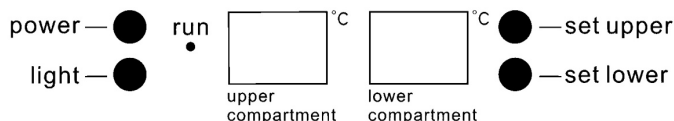
При необходимости в сумке с аксессуарами имеется комплект, см. рисунок 2_1, для крепления шкафа к столешнице.



инжир. 3

инжир. 4

Управление и функции W32 и W45



инжирр. 57

Электронное управление

Электронное управление обеспечивает поддержание заданной температуры в отсеках шкафа. Это достигается за счет комплексного управления холодильной системой и вентилятором. После любого сбоя питания настройка температуры возвращается к заводским настройкам по умолчанию:

Верхнее отделение: 6°C

Нижний отсек: 12°C

Электронное управление имеет следующие функции:

- Настройка температуры
- Отображение температуры.
- Автоматическое размораживание.
- Сигнализация высокой и низкой температуры.
- Свет вкл/выкл
- Включение/выключение шкафа (нажмите и удерживайте в течение 3 секунд).

Отображение температуры

На дисплее отображается фактическая температура в отсеках. Индикатор температуры имеет встроенный фильтр, имитирующий фактическую температуру в бутылках. Таким образом, на отображаемую температуру не влияют кратковременные колебания температуры воздуха.

Настройка температуры

Температура устанавливается с помощью двух кнопок на панели управления. При нажатии кнопки температуры на дисплее отображается фактическая температура и заданное значение. При повторном нажатии кнопки заданное значение прокручивается в пределах доступного температурного диапазона.

Температура в верхнем отделении регулируется в пределах 5-10°C.

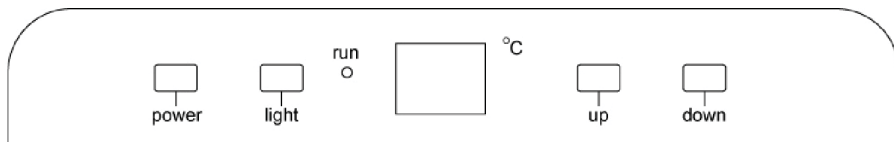
Температура в нижнем отделении регулируется в пределах 10-18°C.

Сигнализация температуры

Если температура отклоняется на 3°C от выбранного заданного значения в течение как минимум 1 часа, дисплей мигает и поочередно отображаются температура Lo/фактическая и Hi/фактическая температура.

Рекомендуется подавать вино при температуре, которая на пару градусов ниже желаемой температуры питья, так как при переливании в бокал вино будет слегка подогреться.

Управление и функции W38



инжир. 6

Электронное управление

Электронное управление обеспечивает поддержание заданной температуры в отсеках шкафа. Это достигается за счет комплексного управления холодильной системой и вентилятором. После любого сбоя питания настройка температуры возвращается к заводским настройкам по умолчанию:

Левое отделение: 7°C

Правый отсек: 12°C

Электронное управление имеет следующие функции:

- Настройка температуры
- Отображение температуры.
- Автоматическое размораживание.
- Сигнализация высокой и низкой температуры.
- Свет вкл/выкл
- Включение/выключение шкафа (нажмите и удерживайте в течение 3 секунд).

Отображение температуры

На дисплее отображается фактическая температура в отсеках. Индикатор температуры имеет встроенный фильтр, имитирующий фактическую температуру в бутылках. Таким образом, на отображаемую температуру не влияют кратковременные колебания температуры воздуха.

Настройка температуры

Температура устанавливается с помощью двух кнопок на панели управления. При нажатии кнопки температуры на дисплее отображается фактическая температура и заданное значение. После этого можно изменить установленное значение. Вверх = температура выше
Вниз = температура ниже

Температура в обоих отделениях регулируется от 5 до 18 градусов Цельсия.

Новое установленное значение автоматически сохраняется после 5 секунд бездействия, а дисплей снова переключается и снова показывает фактическую температуру.

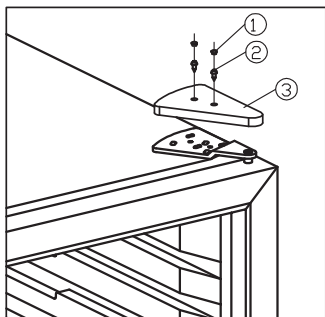
Сигнализация температуры

Если температура отклоняется на 3°C от выбранного заданного значения в течение как минимум 1 часа, дисплей мигает и поочередно отображаются температура Lo/фактическая и Hi/фактическая температура.

Рекомендуется подавать вино при температуре, которая на пару градусов ниже желаемой температуры питья, так как при переливании в бокал вино будет слегка подогреваться.

Изменение стороны петли - W32

Дверь можно изменить с правосторонней на левостороннюю и наоборот следующим образом:



инжир. 7.1

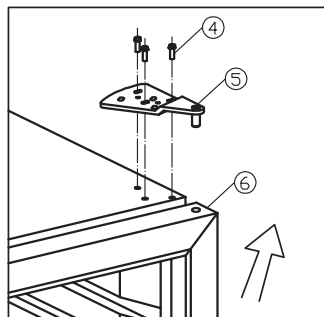
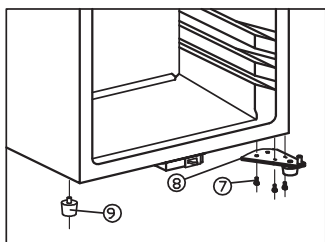
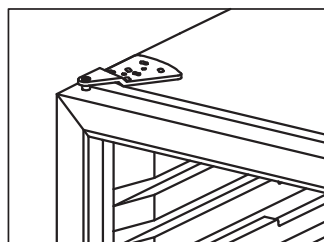


рис. 7.2



инжир. 7.3



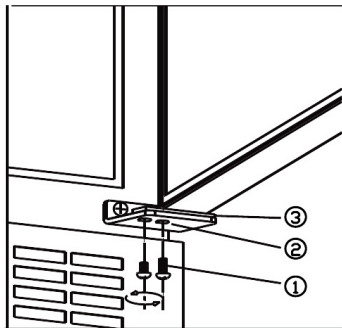
инжир. 7.4

1. Резиновая крышка 2. Винт 3. Декоративная крышка 4 и 7. Винт
5. Модуль верхней петли 6. Дверца 8. Модуль нижней петли — левая 9. Ножка шкафа длинная

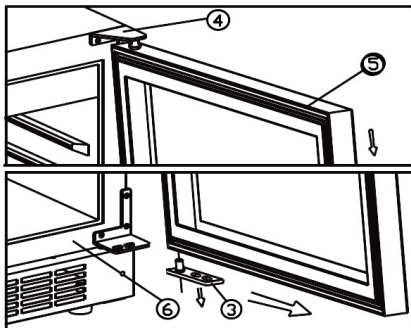
- Вытащите крышки винтов и отвинтите декоративную крышку. См. рис.7.1.
- Крепко удерживая дверь, ослабьте и снимите верхнюю петлю, поднимите и снимите дверь. См. рис.7.2.
- Отвинтите нижнюю петлю (8).
- Снимите длинную ножку шкафа (9) с левой стороны и сдвиньте ее на правую сторону. См. рис.7.3.
- Установите нижнюю петлю и закрепите ее болтами.
- Установите дверь на ось нижней петли. (8) так же, как он был снят, закрутите верхнюю петлю слева.
- Закрепите декоративную крышку и резиновую крышку.

Изменение стороны петли - W45

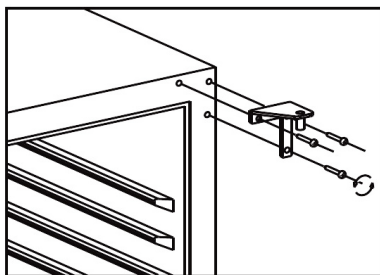
Дверь можно изменить с правосторонней на левостороннюю и наоборот следующим образом:



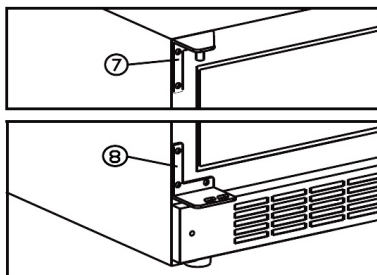
инжир. 8.1



инжир. 8.2



инжир. 8.3



инжир. 8.4

- 1) Винт 2) Нижняя петля, правая 3) Дверной штифт 4) Верхняя петля, правая 5) Дверь
6) Шкаф 7) Петля верхняя, левая 8) Нижняя петля, левая.

- Убедитесь, что шкаф не подключен к электросети, и поместите его на заднюю часть.
- Открутите винты (1). ПОДДЕРЖИТЕ ДВЕРЬ! См. рис. 8.1
- Снимите дверь, потянув ее вперед и освободив от верхней петли. См. рис. 8.2
- Снимите правую верхнюю петлю и сохраните ее для дальнейшего использования. См. рис. 8.3
- Установите левую верхнюю и нижнюю петлю (7 + 8). См. рис. 8.4
- Установите снятый ранее дверной штифт (3) в нижнюю петлю.
- Установите дверь на верхнюю петлю (7) по направлению к дверному штифту (3), затяните дверной штифт (1).
- Снова поднимите шкаф и подождите 1 час, прежде чем подключать его к сети, чтобы избежать попадания масла в систему охлаждения.

Разморозка, очистка и обслуживание

Автоматическое размораживание

Винный шкаф размораживается автоматически. Талая вода проходит через трубу и собирается в лотке над компрессором, где тепло, выделяемое компрессором, вызывает ее испарение.

Очистка

Перед очисткой прибора отключите его от сети электропитания. Корпус лучше всего очищать теплой водой (макс. 65°C) с небольшим количеством мягкого моющего средства. Никогда не используйте чистящие средства, которые моют. Используйте мягкую ткань. Промойте чистой водой и тщательно высушите. Никогда не используйте острые или заостренные инструменты. Избегайте ненужной чистки деревянных полок, поскольку они изготовлены из необработанного натурального материала. Чистящие средства могут обесцветить полки.

Уплотнительную ленту вокруг двери необходимо регулярно чистить, чтобы предотвратить изменение цвета и продлить срок службы. Используйте чистую воду. После очистки уплотнительной ленты убедитесь, что она продолжает обеспечивать плотное прилегание.

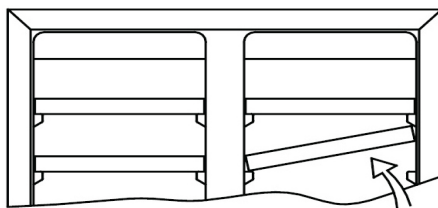
Пыль, скопившуюся на конденсаторе под шкафом, на компрессоре и в компрессорном отсеке, лучше всего удалять с помощью пылесоса.

Замена освещения

Используются светодиоды, рассчитанные на весь срок службы прибора. Однако если возникнет необходимость заменить источник света, обратитесь в сервисную службу.

Снятие полки

Отодвиньте полку до упора назад и наклоните ее. Теперь можно снять полку.



инжир. 9

Поиск ошибок

Вина	Возможная причина	Средство
Прибор не работает	Прибор выключен. Сбой питания; предохранитель перегорел; прибор неправильно подключен.	Нажмите переключатель включения/выключения. Проверьте, подключено ли питание. Сбросьте предохранитель.
Вода собирается в нижняя часть шкафа.	Трубопровод талой воды заблокирован.	Очистите канал талой воды и сливное отверстие на задней стенке шкафа.
Вибрация или надоедливый шум.	Прибор стоит не по уровню. Прибор опирается на другие кухонные элементы. Контейнеры или бутылки внутри шкафа дребезжат друг о друга.	Выровняйте прибор с помощью спиртового уровня. Отодвиньте прибор от кухонных элементов или приборов, с которыми он соприкасается. Раздвиньте контейнеры и/или бутылки.
Компрессор работает непрерывно.	Высокая комнатная температура.	Обеспечьте достаточную вентиляцию.

Гарантия, запасные части и сервисное обслуживание

Отказ от гарантии

Неисправности и повреждения, вызванные прямо или косвенно неправильной эксплуатацией, неправильным использованием, недостаточным обслуживанием, неправильным монтажом, монтажом или подключением к сети. Гарантия не распространяется на пожар, аварию, молнию, перепады напряжения или другие электрические помехи, включая неисправные предохранители или неисправности в электросети.

Гарантия не распространяется на ремонт, выполненный не авторизованными сервисными центрами, а также любые другие неисправности и повреждения, которые, как может доказать производитель, вызваны причинами, отличными от производственных дефектов или дефектов материалов.

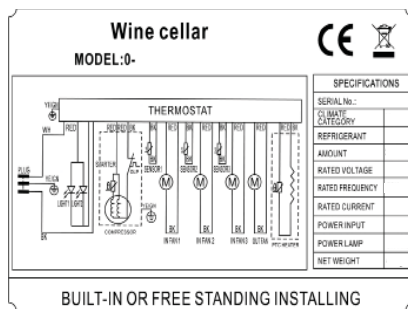
Обратите внимание, что изменения в конструкции прибора или в его составных частях приводят к аннулированию гарантии и ответственности за качество продукции, а использование прибора на законных основаниях невозможно. Допуск, указанный на паспортной табличке, также будет признан недействительным.

Повреждения при транспортировке, обнаруженные покупателем, являются, прежде всего, вопросом, который должен быть урегулирован между покупателем и дистрибьютором, т.е. дистрибьютор должен обеспечить, чтобы такие претензии были разрешены к удовлетворению покупателя.

Прежде чем обращаться за технической помощью, проверьте, сможете ли вы устранить неисправность самостоятельно. (см. список диагностики)
Если ваш запрос о помощи необоснован, например, если прибор вышел из строя в результате перегорания предохранителя или неправильной работы, с вас будут взиматься расходы, понесенные за ваш вызов технической помощи.

Запчасти

При заказе запасных частей указывайте тип, серийный и производственный номера вашего прибора. Эта информация указана на заводской табличке. Паспортная табличка содержит различную техническую информацию, включая тип и серийные номера.



инжир. 10

Примечание. При ремонте или замене устройства всегда обращайтесь в авторизованные сервисные центры!

Утилизация

Информация для пользователей по сбору и утилизации старого оборудования и использованных аккумуляторов



Эти символы на изделиях, упаковке и/или сопроводительной документации означают, что использованные электрические и электронные изделия и аккумуляторы нельзя выбрасывать вместе с бытовыми отходами. Для правильной обработки, восстановления и переработки старых изделий и использованных батарей сдавайте их в соответствующие пункты сбора в соответствии с вашим национальным законодательством и Директивами 2012/19/EU и 2006/66/EC.

Правильная утилизация этих изделий и аккумуляторов поможет вам сэкономить ценные ресурсы и предотвратить любое потенциальное негативное воздействие на здоровье человека и окружающую среду, которое в противном случае могло бы возникнуть в результате неправильного обращения с отходами.

Для получения дополнительной информации о сборе и переработке старых изделий и батарей обратитесь в местный муниципалитет, в службу по утилизации отходов или в торговую точку, где вы приобрели эти товары.

За неправильную утилизацию этих отходов могут применяться штрафные санкции в соответствии с национальным законодательством.



Для бизнес-пользователей в Европейском Союзе.

Если вы хотите утилизировать электрическое и электронное оборудование, обратитесь к своему дилеру или поставщику для получения дополнительной информации.

Информация об утилизации в других странах за пределами Европейского Союза

Эти символы действительны только в Европейском Союзе. Если вы хотите выбросить этот продукт, обратитесь в местные органы власти или к дилеру и уточните правильный метод утилизации.

Примечание к символу батареи:



Этот символ может использоваться в сочетании с химическим символом. В этом случае он соответствует требованиям, установленным Директивой для используемого химического вещества.

