

since 1889
körting

МОДЕЛЬ:
KNFM 94899 XN / GN

[RU] Руководство по эксплуатации Холодильник с морозильной камерой

ПОЗДРАВЛЯЕМ ВАС С ПРИОБРЕТЕНИЕМ ПРОДУКЦИИ KÖRTING!

Перед использованием новой техники внимательно изучите Руководство Пользователя. Соблюдение правил безопасности, эксплуатации и профилактики, обеспечит длительный срок использования прибора, а также позволит сэкономить Ваше время и деньги.

Пожалуйста, сохраните данное Руководство Пользователя, и используйте в течение всего срока службы.

Нам очень важно Ваше мнение о нашем продукте. Мы будем признательны, если Вы пришлете свои наблюдения по работе, качеству исполнения и удобству пользования купленного Вами товара на адрес: info@korting.ru

ВНИМАНИЕ! ДАННЫЙ ПРИБОР ПРЕДНАЗНАЧЕН ТОЛЬКО ДЛЯ ИСПОЛЬЗОВАНИЯ В ДОМАШНИХ УСЛОВИЯХ И НЕ ПРЕДНАЗНАЧЕН ДЛЯ ИСПОЛЬЗОВАНИЯ В ИНЫХ, В ТОМ ЧИСЛЕ, КОММЕРЧЕСКИХ ЦЕЛЯХ И ПУБЛИЧНЫХ МЕСТАХ. ГАРАНТИЯ СОХРАНЯЕТСЯ ТОЛЬКО ПРИ СЛЕДОВАНИИ ЭТИМ УСЛОВИЯМ.

ВНИМАТЕЛЬНО ОЗНАКОМЬТЕСЬ С ДАННЫМ РУКОВОДСТВОМ ПО ЭКСПЛУАТАЦИИ, ПРЕЖДЕ ЧЕМ ПРИСТУПИТЬ К ИСПОЛЬЗОВАНИЮ ДАННОГО ПРИБОРА. В ДАННОМ РУКОВОДСТВЕ СОДЕРЖИТСЯ ВАЖНАЯ ИНФОРМАЦИЯ О ТЕХНИКЕ БЕЗОПАСНОСТИ ВО ВРЕМЯ УСТАНОВКИ, ЭКСПЛУАТАЦИИ, РЕМОНТА, УХОДА, А ТАКЖЕ ПЕРЕМЕЩЕНИЯ ДАННОГО ПРИБОРА.

ИНФОРМАЦИЯ О ПРИБОРЕ

ВНИМАНИЕ! НА ПРИБОРЕ ИМЕЕТСЯ СЕРВИСНАЯ ТАБЛИЧКА, ИНФОРМАЦИЯ ИЗ КОТОРОЙ МОЖЕТ ПОНАДОБИТЬСЯ ПРИ СЕРВИСНОМ ОБРАЩЕНИИ. НЕ ОТРЫВАЙТЕ ЕЁ.

Сервисная линия KÖRTING может уточнить у вас информацию:

- Название модели
- Серийный номер прибора
- Артикульный номер прибора

МЕРЫ ПРЕДОСТОРОЖНОСТИ

МЕРЫ ПРЕДОСТОРОЖНОСТИ ПРИ ЭКСПЛУАТАЦИИ ПРИБОРА

ВНИМАНИЕ: РИСК ВОЗНИКНОВЕНИЯ ПОЖАРА ПРИ ИСПОЛЬЗОВАНИИ ЛЕГКОВОСПЛАМЕНЯЮЩИХСЯ МАТЕРИАЛОВ!

ВНИМАНИЕ: НЕ ЗАГОРАЖИВАЙТЕ ВЕНТИЛЯЦИОННЫЕ ОТВЕРСТИЯ НА КОРПУСЕ ПРИБОРА.

ВНИМАНИЕ: НЕ ИСПОЛЬЗУЙТЕ МЕХАНИЧЕСКИЕ УСТРОЙСТВА ИЛИ ДРУГИЕ ПРИСПОСОБЛЕНИЯ ДЛЯ УСКОРЕНИЯ ПРОЦЕССА РАЗМОРАЖИВАНИЯ, КРОМЕ РЕКОМЕНДОВАННЫХ ПРОИЗВОДИТЕЛЕМ. ЗАПРЕЩАЕТСЯ УДАЛЯТЬ НАЛЕДЬ И ИНЕЙ ПРИ ПОМОЩИ ОСТРЫХ ПРЕДМЕТОВ ВО ИЗБЕЖАНИЕ ПОВРЕЖДЕНИЯ ХОЛОДИЛЬНОГО КОНТУРА.

ВНИМАНИЕ: НЕ ПОВРЕЖДАЙТЕ КОНТУР ЦИРКУЛЯЦИИ ХЛАДАГЕНТА.

ВНИМАНИЕ: НЕ ПОМЕЩАЙТЕ ВНУТРИ ХОЛОДИЛЬНИКА ЛЮБЫЕ ЭЛЕКТРОПРИБОРЫ, ТОЛЬКО ЕСЛИ ТАКАЯ ВОЗМОЖНОСТЬ НЕ ПРЕДУСМОТРЕНА ИЗГОТОВИТЕЛЕМ.

Холодильник должен быть отключен от сети питания по завершению использования и перед началом проведения пользовательского обслуживания.

- Холодильник может использоваться детьми старше 8 лет, лицами с ограниченными физическими, сенсорными или умственными способностями, а также людьми с недостаточным опытом эксплуатации данной бытовой техники, если они были проинструктированы о правилах безопасной эксплуатации и осознают существующую опасность. Детям не разрешается играть с прибором. Дети не должны осуществлять очистку и пользовательское обслуживание холодильника без присмотра взрослых.
- Если кабель питания поврежден, он должен быть заменен авторизованным сервисным центром во избежание поломки оборудования.
- Утилизируйте холодильник согласно требованиям местного законодательства.
- Не храните в холодильнике взрывоопасные вещества и предметы, например, аэрозольные баллончики.
- Настоящий прибор предназначен для использования в бытовых и аналогичных условиях, таких как:
 - кухни для сотрудников в магазинах, офисах и другие служебные помещения;
 - фермерские хозяйства;
 - гостиницы, мотели и другие типы жилья, связанные с проживанием постояльцев;
 - гостиницы с условиями проживания типа «кровать и завтрак».
- Не размещайте в холодильнике чрезмерно много продуктов.
- Не открывайте слишком часто дверь холодильника, особенно в жаркую погоду, и не оставляйте дверь открытой слишком долго.
- Не храните пиво, напитки или другие жидкости, содержащиеся в бутылках или алюминиевых банках, а также в стеклянной таре, в морозильной камере холодильника; в противном случае стекло или алюминиевые банки могут треснуть от мороза, что может привести к повреждению прибора.
- Холодильник предназначен для работы только в пределах диапазона температуры окружающей среды, указанной в технических характеристиках. Эксплуатация прибора при более низких температурах может привести к его поломке.
- Не суйте руки в зазоры между дверьми холодильника, а также между дверьми и корпусом холодильника, чтобы предотвратить защемление пальцев.
- Аккуратно закрывайте дверь холодильника, чтобы находящиеся внутри предметы не упали с

места.

- Не доставайте мокрыми руками продукты или контейнеры из морозильной камеры, когда холодильник работает, особенно металлические контейнеры, во избежание обморожения.
- Не употребляйте в пищу замороженные продукты, вынутые из морозилки, это может привести к заболеванию.
- Следуйте указаниям производителей продуктов питания при выборе условий их хранения в холодильнике. Не следует размораживать и повторно замораживать продукты.
- Соблюдайте сроки хранения продуктов. При размораживании холодильника примите меры для сохранения температуры продуктов на время его размораживания и чистки.
- Холодильник предназначен исключительно для бытового использования, например, для хранения продуктов; он не должен использоваться для других целей, например, для хранения крови, лекарственных средств или биологических продуктов, и т.д.

МЕРЫ ПРЕДОСТОРОЖНОСТИ ПО ОБРАЩЕНИЮ С ЭЛЕКТРИЧЕСТВОМ

- Не тяните за кабель питания для отсоединения шнура питания холодильника. Пожалуйста, крепко возьмитесь за вилку и вытяните её из розетки напрямую.
- Чтобы обеспечить безопасное использование, не повреждайте шнур питания и не используйте шнур питания, когда он поврежден или изношен.
- Во избежание опасности, поврежденный шнур питания подлежит замене только компетентной сервисной службой или специалистами.
- Не используйте удлинители или незаземленные адаптеры.
- Используйте отдельную розетку, розетка также не должна использоваться совместно с другими электроприборами. Штепсельная вилка должна быть крепко воткнута в розетку, в противном случае может возникнуть пожар.
- Убедитесь, что заземляющий электрод розетки оснащен надежной линией заземления.
- Устанавливайте прибор так, чтобы доступ к розетке был свободным.
- В случае утечки бытового газа, перекройте подачу газа, а затем откройте двери и окна. Не отключайте холодильник и другие электрические приборы из розетки, поскольку искра может вызвать пожар.
- Не ставьте работающие электроприборы на холодильник, только если такая возможность не предусмотрена изготовителем.
- Не разбирайте и не ремонтируйте холодильник, не повреждайте контур хладагента; во избежание опасности для жизни и здоровья. Техническое обслуживание прибора должно проводиться только специалистом.
- Вынимайте штепсельную вилку из розетки в случае отключения электричества или перед чисткой прибора. Не подключайте прибор повторно к источнику питания в течение пяти минут, чтобы предотвратить повреждение компрессора из-за последовательных включений.

МЕРЫ ПРЕДОСТОРОЖНОСТИ ПРИ ПЕРЕМЕЩЕНИИ И УСТАНОВКЕ

- Не размещайте легковоспламеняющиеся предметы рядом с холодильником, чтобы избежать пожара.
- Не кладите тяжелые предметы сверху холодильника, поскольку эти предметы могут упасть при закрывании или открывании двери холодильника, что может привести к получению травм.
- Холодильник имеет большой вес и при некорректном обращении или переноске может стать причиной серьезных травм.
- Во время установки и перемещения прибора не следует держаться за рукоятки дверей, открытые двери, а также любые выступающие детали, например, конденсатор сзади холодильника, а также притрагиваться к системе компрессора.

-
- Во время установки и перемещения холодильник не следует наклонять больше чем на 40° по отношению к поверхности. Если такая ситуация возникла, включение можно произвести не ранее 2 часов от его установки.
 - Если холодильник хранился или перевозился при отрицательной температуре, выдержите его при комнатной температуре не менее 4 часов перед включением в сеть.

ПРЕДУПРЕЖДЕНИЯ ПО УТИЛИЗАЦИИ



Хладагент и циклопентановые пеноматериалы, используемые в производстве холодильника, легко воспламеняются. Поэтому, при повреждении холодильника, он должен храниться вдали от любого источника огня и вывозиться специальной утилизирующей компанией с соответствующей квалификацией, а также утилизироваться способом отличным от сжигания, во избежание нанесения вреда окружающей среде или любого другого вреда.

Материалы изделия, помеченные знаком , являются перерабатываемыми.

При утилизации холодильника, демонтируйте двери, и снимите дверную прокладку, а также вытащите полки; утилизируйте двери и полки отдельно, чтобы дети не смогли запереться внутри.

ПРАВИЛЬНАЯ УТИЛИЗАЦИЯ ПРОДУКТА



Данная маркировка означает, что изделие не должно утилизироваться вместе с другими бытовыми отходами по всей территории ЕС. Для предотвращения нанесения вреда окружающей среде или здоровью человека в результате неконтролируемой утилизации отходов, сдавайте их на переработку для рационального использования материальных ресурсов. Для возврата использованного устройства обратитесь в службу возврата или обратитесь в магазин, где был приобретен продукт. Они могут отправить продукт на переработку, безопасную для окружающей среды.

КОМПЛЕКТНОСТЬ

Комплектность Вашего прибора зависит от конкретной модели. Полную информацию о комплектности Вашего холодильника можно найти в соответствующем разделе описания модели на сайте korting.ru.

УСТАНОВКА И ПОДГОТОВКА К ПРИМЕНЕНИЮ

УСТАНОВКА

Перед использованием прибора, снимите все упаковочные материалы, включая подкладку со дна холодильника, пенопластовые подкладки и пленку внутри холодильника; снимите защитную пленку дверей и корпуса холодильника.

ВНИМАНИЕ: НЕ ПОЗВОЛЯЙТЕ ДЕТЯМ ИГРАТЬ С УПАКОВОЧНЫМИ МАТЕРИАЛАМИ. ОПАСНОСТЬ УДУШЕНИЯ!

Устанавливайте прибор вдали от источников тепла и вдали от мест, где на холодильник будут падать прямые солнечные лучи. Не ставьте холодильник в места с высокой влажностью, для предотвращения возникновения ржавчины или снижения изоляционного эффекта.

Перед началом работы прибора его необходимо почистить (см. раздел «Чистка и уход»).

Холодильник должен быть установлен на ровную и твердую поверхность и располагаться в хорошо вентилируемом помещении.

Перед установкой и регулировкой принадлежностей необходимо убедиться, что холодильник отключен от сети питания.

При выборе места установки оставьте достаточно пространства для открывания дверей и выдвигания ящиков.

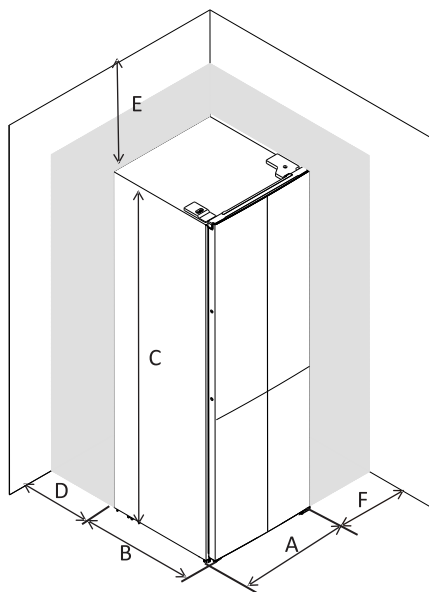
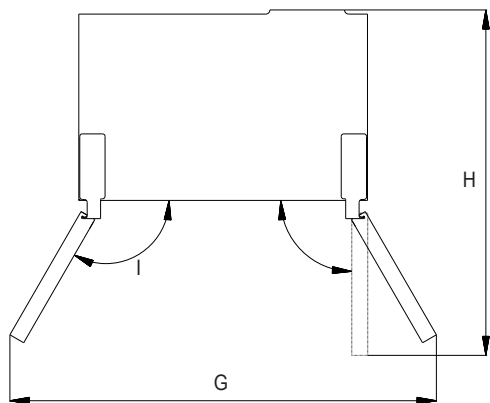


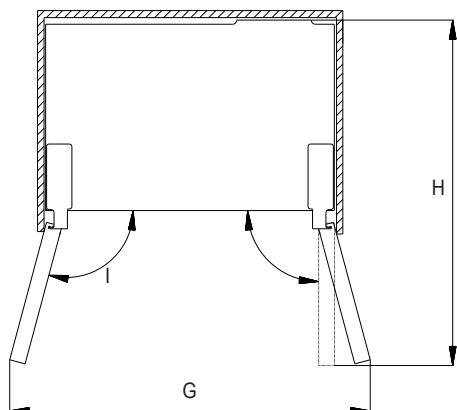
Иллюстрация приведена в качестве справочной информации. Размеры зависят от параметров холодильника и от рекомендаций производителя.

УСТАНОВКА ОТДЕЛЬНОСТОЯЩЕГО ПРИБОРА



| | |
|---|------|
| A | 905 |
| B | 597 |
| C | 1902 |
| D | 3 |
| E | 6 |
| F | 4 |
| G | 1335 |
| H | 1020 |
| I | 120° |

УСТАНОВКА ПРИБОРА В НИШУ

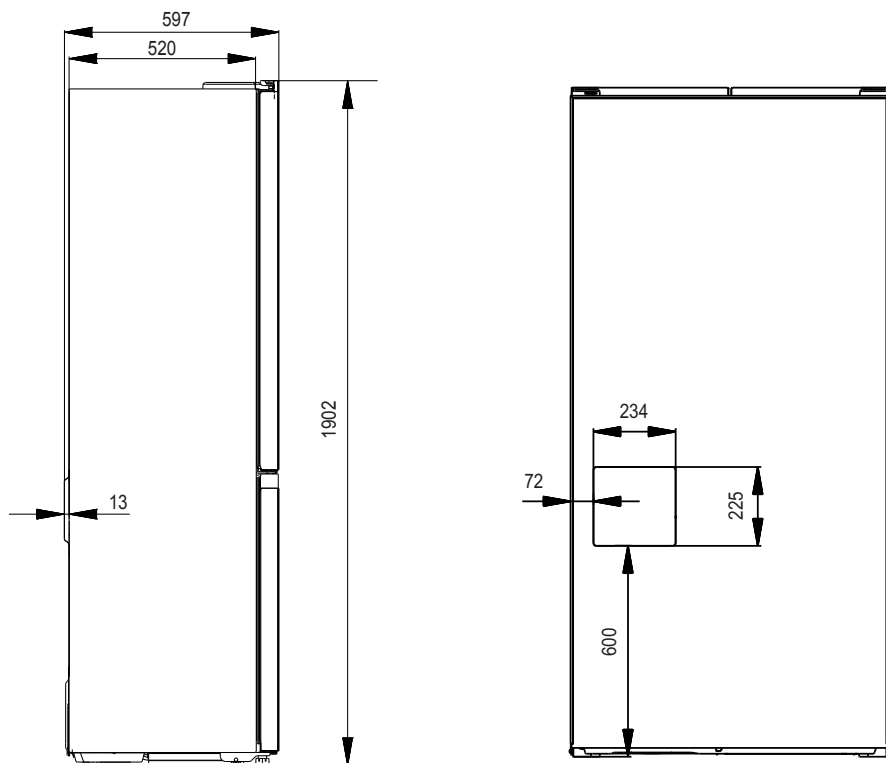


| | |
|---|------|
| A | 905 |
| B | 597 |
| C | 1902 |
| D | 3 |
| E | 6 |
| F | 4 |
| G | 1128 |
| H | 1020 |
| I | 105° |

СОВЕТЫ ПО РАЗМЕЩЕНИЮ

1. Крышка электронного блока была разработана для обеспечения правильного расстояния между задней стенкой холодильника и стеной, самое близкое положение между холодильником и стеной - когда крышка электронного блока касается стены.

2. Положение и размеры крышки блока указаны ниже, пожалуйста, учитывайте положение электрической розетки, чтобы не мешать правильному размещению крышки электронного блока.

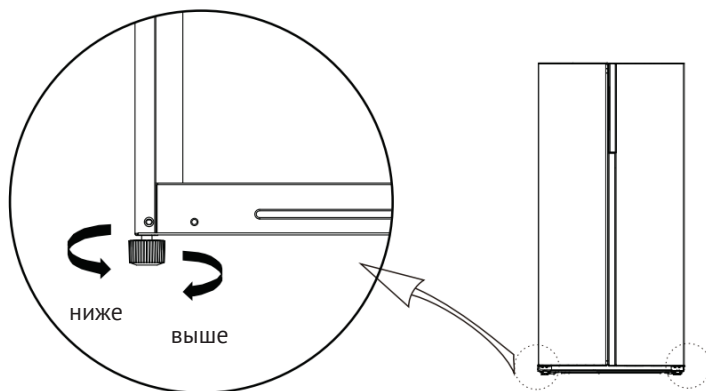


РЕГУЛИРОВКА ПО УРОВНЮ

Перед регулировкой убедитесь в том, что холодильник не подключен к источнику питания. Откорректируйте уровень холодильника с помощью регулировочных ножек:

- чтобы поднять холодильник, поворачивайте ножку по часовой стрелке,
- чтобы опустить холодильник, поворачивайте ножку против часовой стрелки;

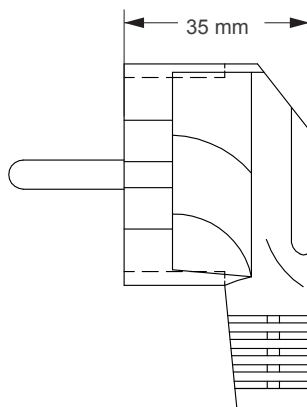
Если холодильник установлен не по уровню, дверь и магнитные уплотнители будут закрываться неплотно.



Перед началом использования убедитесь, что все ножки холодильника касаются земли.

РАЗМЕЩЕНИЕ ЭЛЕКТРИЧЕСКОЙ РОЗЕТКИ

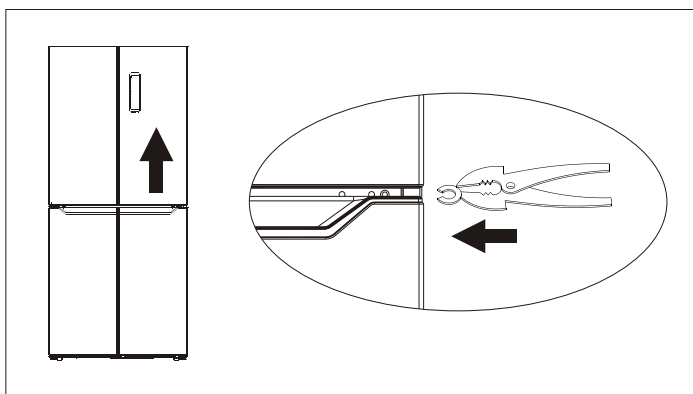
Планируйте размещение электрической проводки и розеток так, чтобы розетка, к которой подключен прибор, и крышка электронного блока на задней панели находились в разных местах. Размеры электрической вилки показаны ниже. Учитывайте габариты розетки и вилки, если электрическая розетка расположена за задней частью холодильника.



РЕГУЛИРОВКА ДВЕРЕЙ

После транспортировки или загрузки дверных полок продуктами питания или напитками, две верхние двери могут оказаться в неровном положении. В комплекте имеются 3 с-образные шайбы, которые используются для регулировки дверей. Пожалуйста, следуйте приведенным ниже инструкциям, чтобы выровнять двери.

1. Перед выравниванием дверей, пожалуйста, убедитесь, что холодильник установлен ровно.
2. Если верхняя часть двух верхних дверей выглядит неровной, слегка приподнимите нижнюю дверь и вставьте шайбы с помощью инструмента между нижней частью дверцы и средней петлей.

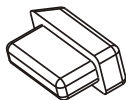


ПОЖАЛУЙСТА, БУДЬТЕ ОСТОРОЖНЫ, ЧТОБЫ ИЗБЕЖАТЬ ЗАЩЕМЛЕНИЯ ПАЛЬЦЕВ ДВЕРЬЮ. ПОЖАЛУЙСТА, ИСПОЛЬЗУЙТЕ ИНСТРУМЕНТ.

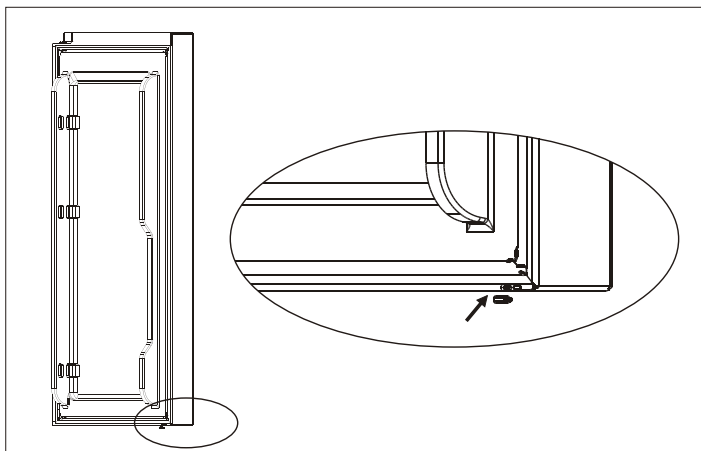
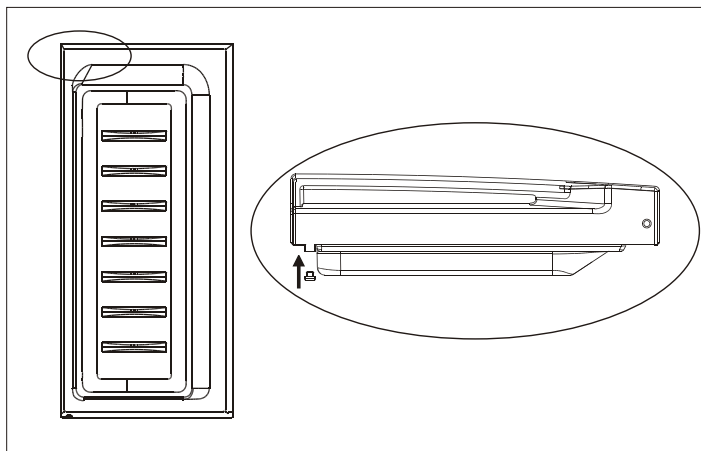
ПОЖАЛУЙСТА, ДЕРЖИТЕ ШАЙБЫ ТИПА С ПОДАЛЬШЕ ОТ ДЕТЕЙ, ЧТОБЫ ИЗБЕЖАТЬ ИХ ПРОГЛАТЫВАНИЯ ДЕТЬМИ. ОНИ ПРЕДСТАВЛЯЮТ СОБОЙ МЕЛКИЕ ДЕТАЛИ.

РЕЗИНОВЫЕ ДЕМПФЕРЫ

На каждой двери имеется по одному резиновому демпферу. Они выполняют функцию пружины, ослабляющей удар при закрывании двери.



Пожалуйста, не извлекайте демпферы из мест крепления. Если они отсутствуют на двери, возьмите их из комплекта поставки и вставьте в отверстия на двери.



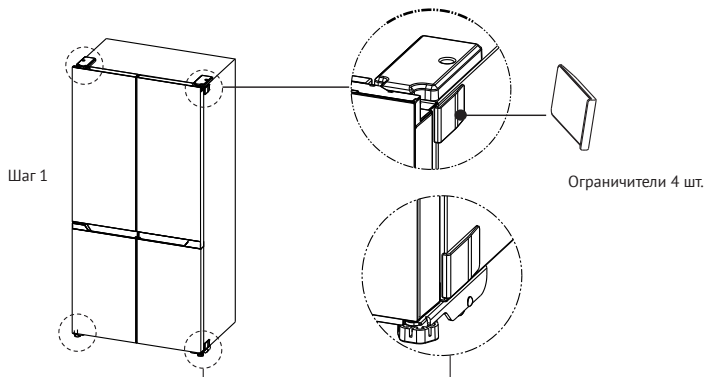
ПОЖАЛУЙСТА, ДЕРЖИТЕ РЕЗИНОВЫЕ ДЕМПФЕРЫ ПОДАЛЬШЕ ОТ ДЕТЕЙ, ЧТОБЫ ОНИ НЕ ПРОГЛОТИЛИ ИХ. ОНИ ПРЕДСТАВЛЯЮТ СОБОЙ МЕЛКИЕ ДЕТАЛИ.

УСТАНОВКА ХОЛОДИЛЬНИКА В НИШУ

1. Установите ограничители

В процессе ежедневного использования холодильник может немного смещаться. Чтобы обеспечить правильное положение холодильника в мебельной нише, можно использовать ограничители положения перед установкой холодильника в нишу.

- Извлеките 4 ограничителя положения из сумки с принадлежностями;
- Протрите пыль на углах холодильника;
- Снимите двусторонний скотч с ограничителя, выровняйте его по углам холодильника и приклейте его.

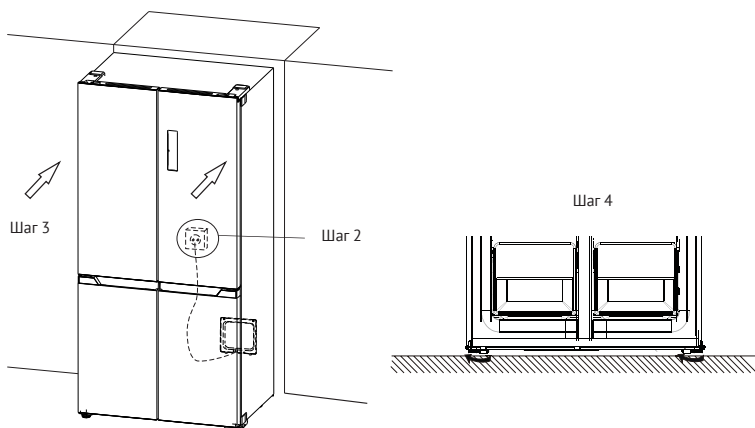


2. Подключите холодильник к электропитанию

3. Поместите холодильник в требуемое положение.

Под холодильником находятся 4 колеса и 2 регулируемые ножки. чтобы предотвратить возможное повреждение пола, пожалуйста, вкрутите регулируемые ножки перед перемещением.

4. Отрегулируйте ножки, чтобы придать холодильнику устойчивость.



РАСПОЛОЖЕНИЕ ПРИБОРА

Установите прибор в месте, где температура окружающей среды соответствует климатическому классу, указанному на фирменной табличке для холодильных приборов с климатическим классом:

- расширенный умеренный: данный холодильный прибор предназначен для использования при температуре окружающей среды от 10 °С до 32 °С; (SN)
- умеренный: данный холодильный прибор предназначен для использования при температуре окружающей среды от 16 °С до 32 °С; (N)
- субтропический: данное холодильное оборудование предназначено для использования при температуре окружающей среды от 16 °С до 38 °С; (ST)
- тропический: данное холодильное оборудование предназначено для использования при температуре окружающей среды от 16 °С до 43 °С; (T)

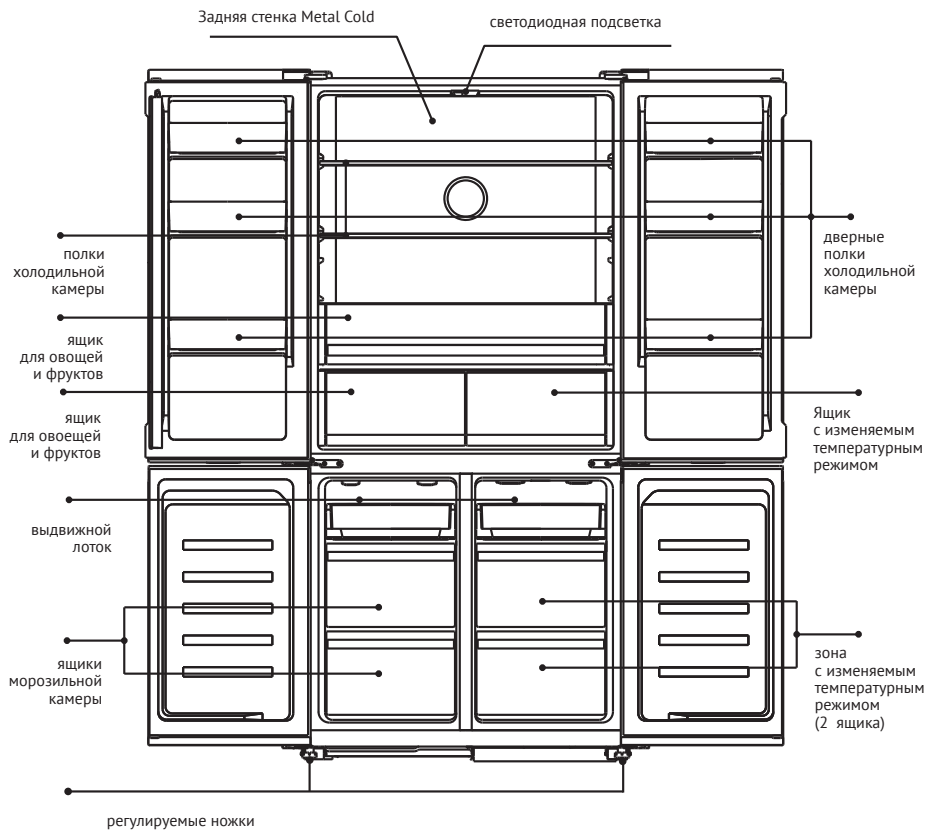
Прибор должен быть установлен вдали от источников тепла, таких как радиаторы, отопительные котлы, прямые солнечные лучи и т.д. Убедитесь, что воздух может свободно циркулировать вокруг задней стенки устройства. При установке холодильника в мебельную нишу руководствуйтесь минимальными расстояниями между боковыми стенками, верхней частью прибора и мебелью, указанными на стр. 6-7 данной инструкции. Точное выравнивание обеспечивается несколькими регулируемыми ножками в основании корпуса. Этот холодильник не предназначен для использования в качестве полностью встраиваемого прибора.

ВНИМАНИЕ! НЕОБХОДИМО ПРЕДУСМОТРЕТЬ ВОЗМОЖНОСТЬ ОТКЛЮЧЕНИЯ ПРИБОРА ОТ СЕТИ ПИТАНИЯ; ПОЭТОМУ ПОСЛЕ УСТАНОВКИ ВИЛКА ДОЛЖНА БЫТЬ ДОСТУПНА.

ПОДКЛЮЧЕНИЕ К ЭЛЕКТРОСЕТИ

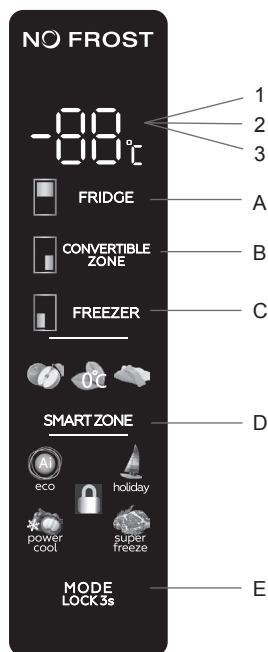
Перед включением в сеть убедитесь, что напряжение и частота, указанные на заводской табличке, соответствуют Вашей бытовой электросети. Прибор должен быть заземлен. Для этого на вилке кабеля питания имеется специальный контакт. Если розетка бытовой электросети не заземлена, подключите прибор к отдельному заземлению в соответствии с действующими нормами, проконсультировавшись с квалифицированным электриком. Производитель снимает с себя всю ответственность в случае несоблюдения вышеуказанных мер предосторожности.

ОПИСАНИЕ ПРИБОРА



* Изображение имеет справочный характер и может отличаться от реального прибора

ПАНЕЛЬ УПРАВЛЕНИЯ



ЭКРАН ДИСПЛЕЯ

- 1 Температура в холодильном отделении
- 2 Температура в зоне с изменяемым температурным режимом (Convertible Zone)
- 3 Температура в морозильном отделении

КНОПКИ УПРАВЛЕНИЯ И ИНДИКАТОРЫ

- A Выбор температуры в холодильном отделении
- B Выбор температуры в зоне с изменяемым температурным режимом
- C Выбор температуры в морозильном отделении
- D Индикаторы режимов для ящика с изменяемым температурным режимом (режим свежести, 0°C, легкая заморозка)
- E Выбор режима / Блокировка / Разблокировка

РЕЖИМЫ ИНДИКАЦИИ

После последнего нажатия кнопок панель автоматически блокируется через 25 секунд; Подсветка панели отключается через 2 минуты после последнего касания кнопок. Если одна из дверей холодильника открыта, дисплей будет подсвечиваться в течение 2 минут.

Температура холодильной камеры / морозильной камеры / в зоне с изменяемым температурным режимом будет отображаться отдельно при нажатии соответствующей кнопки.

Панель загорается на 2 минуты, когда открывается дверь холодильного или морозильного отделения.

УПРАВЛЕНИЕ РЕЖИМАМИ РАБОТЫ

УСТАНОВКА ТЕМПЕРАТУРЫ В ХОЛОДИЛЬНОМ ОТДЕЛЕНИИ

Эта кнопка работает как в стандартном режиме, так и в режиме суперзаморозки. После входа в режим установки температуры в холодильном отделении эта кнопка начнет мигать. При последовательном нажатии на соответствующую кнопку температура будет изменяться в следующем порядке: «2°C, 3°C, 4°C, 5°C, 6°C, 7°C, 8°C, --(выключено)». Через 5 секунд после выбора требуемого температурного режима индикатор мигает, подтверждая значение установленной температуры.

УСТАНОВКА ТЕМПЕРАТУРЫ В МОРОЗИЛЬНОМ ОТДЕЛЕНИИ

Эта кнопка работает как в стандартном режиме, так и в режиме ОТПУСК. После входа в режим установки температуры в морозильном отделении эта кнопка начнет мигать. При последовательном нажатии на соответствующую кнопку температура будет изменяться в следующем порядке: «-14°C, -15°C, -16°C, -17°C, -18°C, -19°C, -20°C, -21°C, -22°C». Через 5 секунд после выбора требуемого температурного режима индикатор мигает, подтверждая значение установленной температуры.



УСТАНОВКА ТЕМПЕРАТУРЫ В ЗОНЕ С ИЗМЕНЯЕМЫМ РЕЖИМОМ (CONVERTABLE ZONE)

Эта кнопка работает как в стандартном режиме, так и в режиме регулировки температуры в ящике с изменяемым температурным режимом. После входа в режим установки температуры эта кнопка начнет мигать. При последовательном нажатии на соответствующую кнопку температура будет изменяться в следующем порядке: «5°C, 4°C, 3°C, 2°C, 1°C, 0°C, -1°C, -2°C, -3°C, -4°C, -5°C, -6°C, -7°C, -8°C, -9°C, -10°C, -11°C, -12°C, -13°C, -14°C, -15°C, -16°C, -17°C, -18°C, -19°C, -20°C, --(выключено)». Через 5 секунд после выбора требуемого температурного режима индикатор мигает, подтверждая значение установленной температуры.

Отключение ящика с изменяемым температурным режимом:

Нажмите кнопку "Контроль температуры в ящике с изменяемым температурным режимом", выберите "--", индикатор будет мигать 5 секунд подтверждая, что зона с изменяемым температурным режимом перестанет охлаждаться.

УПРАВЛЕНИЕ ТЕМПЕРАТУРОЙ В ЯЩИКЕ С ИЗМЕНЯЕМЫМ ТЕМПЕРАТУРНЫМ РЕЖИМОМ (SMART ZONE)

При последовательном нажатии на кнопку загорается индикаторы "режим свежести, 0°C, легкая заморозка",   будут установлены следующие температурные уровни: 3°C, 0°C и -1,5°C соответственно.

ВЫБОР РЕЖИМА / БЛОКИРОВКА / РАЗБЛОКИРОВКА

При последовательном нажатии кнопки **MODE** режим работы холодильника будет меняться в следующей последовательности: **ЭКО - ОТПУСК - СУПЕРЗАМОРОЗКА - Пользовательский режим**. Через 5 секунд происходит подтверждение установленного режима

Разблокировка: В режиме блокировки нажмите и удерживайте кнопку на 3 секунды, после звукового сигнала все кнопки будут разблокированы.

Блокировка: Нажмите и удерживайте кнопку в течение 3 секунд в режиме разблокировки, после звукового сигнала все кнопки будут заблокированы

БЛОКИРОВКА ДИСПЛЕЯ

Отсутствие операций в течение 25 секунд приведет к автоматической блокировке дисплея.

РЕЖИМ ЭКО

Нажмите MODE для выбора режима ЭКО, соответствующий индикатор будет мигать в течении 5 секунд. Температура для холодильной камеры зафиксируется на значении 6°C, а температура морозильной камеры на значении -16°C, выбор температуры для холодильной и морозильной камеры будет недоступен. При этом можно регулировать температуру в ящике с изменяемым температурным режимом. Для выхода из режима ЭКО используйте кнопку MODE.

РЕЖИМ ОТПУСК

Нажмите кнопку MODE, чтобы выбрать режим ОТПУСК, соответствующий индикатор будет мигать в течении 5 секунд. В холодильной камере зафиксируется температура 17°C. Выбор температуры для холодильной камеры будет недоступен. При этом можно регулировать температуру в ящике с изменяемым температурным режимом. Для выхода из режима ОТПУСК используйте кнопку MODE.

РЕЖИМ СУПЕРЗАМОРОЗКА

Нажмите кнопку MODE, чтобы выбрать режим СУПЕРЗАМОРОЗКА соответствующий индикатор будет мигать в течении 5 секунд. В морозильной камере зафиксируется температура -25°C, выбор температуры для морозильной камеры будет недоступен. Температуру холодильной камеры и зоны с изменяемым температурным режимом (Convertible Zone) можно свободно регулировать, используя соответствующие кнопки регулировки. Для выхода из режима ОТПУСК используйте кнопку MODE. Через 50 часов устройство автоматически выйдет из режима Суперзаморозка.

ПЕРИОД ДЕЙСТВИЯ РЕЖИМА АВТОМАТИЧЕСКИ ПРОДЛИЛСЯ БОЛЕЕ 50 ЧАСОВ, ПОСЛЕ ЭТОГО УСТРОЙСТВО ПЕРЕХОДИТ В РЕЖИМ РАБОТЫ, ПРЕДШЕСТВОВАВШИЙ АКТИВАЦИИ РЕЖИМА СУПЕРЗАМОРОЗКА

СИГНАЛ ОТКРЫТОЙ ДВЕРИ

Если верхняя дверь холодильника остается открытой в течение 60 секунд, периодически будет подаваться звуковой сигнал до тех пор, пока дверь не будет закрыта.

РЕЖИМ СУПЕРОХЛАЖДЕНИЯ (POWER COOL)

Охлаждает холодильное отделение до минимальной температуры, предусмотренной в приборе. Примерно через 2,5 часа температурный режим будет восстановлен до предыдущего пользовательского режима.

НАЗНАЧЕНИЕ ЗОН ХРАНЕНИЯ

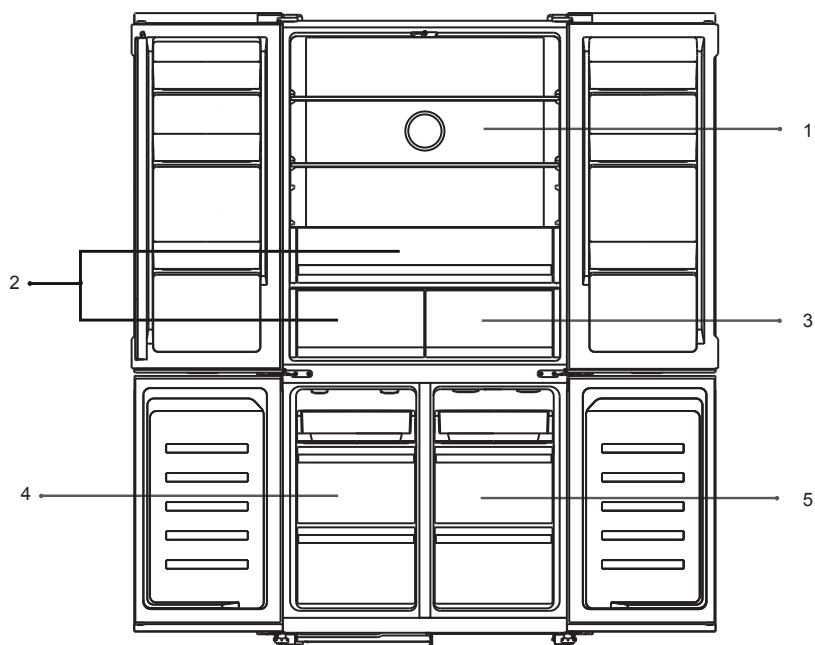
ХОЛОДИЛЬНАЯ КАМЕРА

- Холодильная камера предназначена для краткосрочного хранения фруктов, овощей, напитков и прочих продуктов питания.
- Прежде чем помещать приготовленную пищу в холодильник, дайте ей остыть до комнатной температуры.
- Во избежание распространения запахов и высыхания продуктов, упаковывайте или закрывайте их по отдельности. Фрукты и овощи можно хранить без упаковки.
- Исходя из ваших потребностей, Вы можете убрать одну или несколько полок, или ящиков холодильника, чтобы увеличить пространство для хранения продуктов.

МОРОЗИЛЬНАЯ КАМЕРА

- Благодаря низкой температуре в морозильной камере продукты остаются свежими долгое время, эта часть холодильника в основном используется для хранения замороженных продуктов и для приготовления льда.
- Морозильная камера предназначена для длительного хранения мяса и рыбы.
- Для удобства перед заморозкой мясо рекомендуется разделить на порции. Соблюдайте сроки хранения!
- Если необходимо быстро заморозить продукты, можно воспользоваться функцией «суперзаморозка».

ТЕМПЕРАТУРНЫЕ ЗОНЫ



1. Температура холодильного отделения 2°C ~8°C / Выкл.
2. Температура в ящиках для овощей и фруктов 2°C ~8°C
3. Температура в ящике с изменяемым темп. режимом - 1,5°C, 0°C, 1.5°C
4. Температура в морозильной камере -22°C ~-14°C
5. Температура в конвертируемой зоне -20°C ~5°C / Выкл.

Температурный режим устанавливается с помощью панели управления.

ПЕРЕД ПЕРВЫМ ВКЛЮЧЕНИЕМ ПРИБОРА

Перед первым использованием прибора вымойте внутреннюю часть рабочих камер теплой водой, чтобы удалить посторонние запахи, затем дайте просохнуть.

ВАЖНО НЕ ИСПОЛЬЗОВАТЬ МОЮЩИЕ СРЕДСТВА ИЛИ АБРАЗИВНЫЕ ПОРОШКИ, ТАК КАК ОНИ МОГУТ ПОВРЕДИТЬ ПОВЕРХНОСТИ.

ПОВСЕДНЕВНОЕ ИСПОЛЬЗОВАНИЕ

Расположите продукты питания в разных отсеках в соответствии с приведенной ниже таблицей.

| Отсек холодильника | Тип продуктов питания |
|---|--|
| Дверцы / Дверные полки | <ul style="list-style-type: none">• Продукты с натуральными консервантами, такие как джемы, соки, напитки, приправы.• Не храните скоропортящиеся продукты. |
| Ящики для овощей и фруктов | <ul style="list-style-type: none">• Фрукты, зелень и овощи следует помещать отдельно в контейнер овощей и фруктов.• Не храните бананы, лук, картофель, чеснок в холодильнике. |
| Полки холодильной камеры | <ul style="list-style-type: none">• Молочные продукты, яйца, пирожные, паста, пицца• Продукты, которые не нуждаются в приготовлении, такие как готовые к употреблению продукты, мясные деликатесы. |
| Зона с изменяемым температурным режимом | <ul style="list-style-type: none">• 20°C~5°C, широкий диапазон температуры.• 3°C~5°C: свежие фрукты, овощи.• 0°C~2°C: напитки, пиво, красное вино.• -7°C~-1°C: охлаждение продуктов для кратковременного хранения, таких как сырое мясо, рыба, морепродукты, пельмени.• -20°C~-8°C: охлаждение продуктов для длительного хранения, таких как сырое мясо, рыба, морепродукты, пельмени. |
| Морозильное отделение | <ul style="list-style-type: none">• Продукты питания для длительного хранения.• Морепродукты, рыба, мясо, пельмени, замороженная выпечка. |

РЕКОМЕНДАЦИИ ПО НАСТРОЙКЕ ТЕМПЕРАТУРЫ

- Приведенная ниже информация по температурным настройкам носит рекомендательный характер.
- Настройка температуры конвертируемой зоны зависит от расположенных в ней продуктов питания.

| РЕКОМЕНДОВАННЫЕ НАСТРОЙКИ ТЕМПЕРАТУРЫ | | |
|---------------------------------------|---|--------------------------------|
| Температура окружающей среды | Настройка температуры прибора | |
| Лето (выше 38°C) |  | Холодильное отделение 2°C |
| | | Морозильное отделение -20°C |
| Обычная | | Холодильное отделение 4°C |
| | | Морозильное отделение -18°C |
| Зима (ниже 16°C) | | Холодильное отделение 5°C |
| | | Морозильное отделение -18°C |

ХРАНЕНИЕ ПРОДУКТОВ

- При рекомендуемых настройках наилучшее время хранения в холодильнике составляет не более 3 дней.
- При рекомендуемых настройках наилучшее время хранения в морозильной камере составляет не более 1 месяца.
- Оптимальное время хранения может сократиться при других настройках.

ЗАМОРОЗКА СВЕЖИХ ПРОДУКТОВ

- Морозильная камера подходит для замораживания свежих продуктов и длительного хранения продуктов глубокой заморозки.
- Поместите свежие продукты, подлежащие замораживанию, в морозильную камеру.
- Максимальное количество продуктов, которые можно заморозить за 24 часа, указано на заводской табличке.
- Процесс замораживания длится 24 часа: в течение этого периода не добавляйте другие продукты, подлежащие замораживанию.

ХРАНЕНИЕ ЗАМОРОЖЕННЫХ ПРОДУКТОВ

При первом запуске или после длительного периода неиспользования, прежде чем поместить продукты питания в холодильник, дайте ему поработать не менее 2 часов на высоких настройках.

ВАЖНО! В СЛУЧАЕ СЛУЧАЙНОГО РАЗМОРАЖИВАНИЯ, НАПРИМЕР, ЕСЛИ ПИТАНИЕ ОТКЛЮЧЕНО ДОЛЬШЕ, ЧЕМ УКАЗАНО В ТАБЛИЦЕ ТЕХНИЧЕСКИХ ХАРАКТЕРИСТИК, РАЗМОРОЖЕННЫЕ ПРОДУКТЫ ДОЛЖНЫ БЫТЬ УПОТРЕБЛЕНЫ ИЛИ ПРИГОТОВЛЕНЫ, А ЗАТЕМ ПОВТОРНО ЗАМОРОЖЕНЫ (ПОСЛЕ ПРИГОТОВЛЕНИЯ).

РАЗМОРОЗКА ПРОДУКТОВ

Продукты глубокой заморозки или замороженные продукты перед использованием можно разморозить в холодильной камере или при комнатной температуре, в зависимости от времени, доступного для этой операции.

Небольшие кусочки можно приготовить еще замороженными, но в этом случае приготовление займет больше времени.

КУБИКИ ЛЬДА

Данный холодильник может быть оснащен одной или несколькими формами для производства льда.

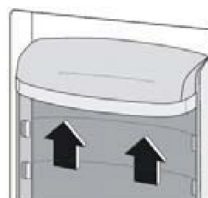
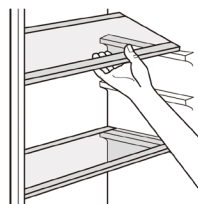
АКСЕССУАРЫ *

ПОДВИЖНЫЕ ПОЛКИ

Стенки холодильника снабжены рядом направляющих, так что полки можно расположить по Вашему желанию.

РАСПОЛОЖЕНИЕ ДВЕРНЫХ ПОЛОК

Чтобы обеспечить хранение упаковок с продуктами питания различных размеров, дверные полки могут располагаться на разной высоте. Чтобы выполнить эти настройки, действуйте следующим образом: аккуратно тяните полку в направлении стрелок, пока она не освободится, затем переместите ее на необходимое место.



* Аксессуары доступны в зависимости от модели и комплектации

ПОЛЕЗНЫЕ СОВЕТЫ И ПОДСКАЗКИ

Чтобы помочь Вам максимально эффективно использовать процесс замораживания, вот несколько важных советов:

- Максимальное количество продуктов, которые могут быть заморожены за 24 часа указано на заводской табличке.
- Процесс замораживания занимает 24 часа. В течение этого периода не следует добавлять никаких дополнительных продуктов, подлежащих замораживанию.
- Замораживайте только высококачественные, свежие и тщательно очищенные продукты питания.
- Готовьте пищу небольшими порциями, чтобы ее можно было быстро и полностью заморозить, а затем разморозить только в необходимом количестве
- Заверните продукты питания в алюминиевую фольгу или полиэтилен и убедитесь, что упаковки герметичны.
- Не допускайте соприкосновения свежих, размороженных продуктов с уже замороженными продуктами, чтобы избежать повышения температуры последних.
- Постные продукты хранятся лучше и дольше, чем жирные, соль сокращает срок хранения продуктов.
- Лед, если его употреблять сразу после извлечения из морозильной камеры, может привести к холодовой травме (ожогу) кожи.
- Желательно указывать дату замораживания на каждой отдельной упаковке с продуктами питания, чтобы Вы могли отслеживать сроки хранения.

СОВЕТЫ ПО ХРАНЕНИЮ ЗАМОРОЖЕННЫХ ПРОДУКТОВ

- Убедитесь, что замороженные продукты были упакованы продавцом надлежащим образом.
- Убедитесь в том, что замороженные продукты попадут из продовольственного магазина в морозильную камеру в кратчайшие сроки.
- Не открывайте дверь часто и не оставляйте ее открытой дольше, чем это необходимо.
- Размороженная пища быстро портится и не может быть повторно заморожена.
- Не превышайте срок хранения, указанный производителем пищевых продуктов.

СОВЕТЫ ПО ОХЛАЖДЕНИЮ СВЕЖИХ ПРОДУКТОВ

- Не храните в холодильнике теплую пищу или испаряющиеся жидкости.
- Накрывайте или заворачивайте пищу, особенно если она имеет сильный запах.
- Готовые блюда: заверните в полиэтиленовые пакеты или фольгу и поместите на стеклянные полки над ящиком для овощей.
- В целях безопасности храните готовые блюда таким образом не более одного-двух дней.
- Приготовленные продукты, холодные блюда и т.д., должны быть всегда накрыты крышкой.
- Фрукты и овощи: должны быть тщательно очищены и помещены в специальный ящик (ящики).
- Масло и сыр: их следует поместить в специальные герметичные контейнеры или завернуть в алюминиевую фольгу или полиэтиленовые пакеты, чтобы исключить попадание воздуха.
- Бутылка для молока: у нее должна быть крышка, и ее следует хранить на дверных полках.
- Бананы, картофель, лук и чеснок, если они не упакованы, нельзя хранить в холодильнике.

ЧИСТКА УСТРОЙСТВА

Из гигиенических соображений внутреннюю часть прибора, включая все аксессуары, следует регулярно очищать.

ОСТОРОЖНО! ПЕРЕД ЧИСТКОЙ ВЫКЛЮЧИТЕ ПРИБОР И ВЫНЬТЕ ВИЛКУ ИЗ РОЗЕТКИ, ЛИБО ВЫКЛЮЧИТЕ ИЛИ ВЫНЬТЕ АВТОМАТИЧЕСКИЙ ВЫКЛЮЧАТЕЛЬ ИЛИ ПРЕДОХРАНИТЕЛЬ. НЕ ИСПОЛЬЗУЙТЕ ПАРООЧИСТИТЕЛЬ ДЛЯ ЧИСТКИ ХОЛОДИЛЬНИКА. ГОРЯЧИЕ ПАРЫ МОГУТ ПРИВЕСТИ К ПОВРЕЖДЕНИЮ ПЛАСТИКОВЫХ ДЕТАЛЕЙ. ВЛАГА МОЖЕТ СКАПЛИВАТЬСЯ В ЭЛЕКТРИЧЕСКИХ КОМПОНЕНТАХ, ОПАСНОСТЬ ПОРАЖЕНИЯ ЭЛЕКТРИЧЕСКИМ ТОКОМ! ПРИБОР ДОЛЖЕН БЫТЬ ТЩАТЕЛЬНО ВЫСУШЕН, ПРЕЖДЕ ЧЕМ ОН БУДЕТ СНОВА ВВЕДЕН В ЭКСПЛУАТАЦИЮ.

ВАЖНО! ЭФИРНЫЕ МАСЛА И ОРГАНИЧЕСКИЕ РАСТВОРИТЕЛИ МОГУТ ВОЗДЕЙСТВОВАТЬ НА ПЛАСТИКОВЫЕ ДЕТАЛИ, НАПРИМЕР, ЛИМОННЫЙ ИЛИ АПЕЛЬСИНОВЫЙ СОК, МАСЛЯНАЯ КИСЛОТА, МОЮЩИЕ СРЕДСТВА, СОДЕРЖАЩИЕ УКСУСНУЮ КИСЛОТУ.

Не допускайте попадания таких веществ на детали прибора.

- Не используйте абразивные чистящие средства.
- На время чистки прибора достаньте продукты из морозильной камеры. Храните их в прохладном месте, хорошо укрытыми.
- Выключите прибор и выньте вилку из розетки на время чистки или обслуживания.
- Для чистки поверхностей и аксессуаров используйте мягкую ткань, смоченную водой. После чистки протрите сухой тканью.
- После того как прибор высохнет, его можно вернуть в эксплуатацию.

РАЗМОРОЗКА УСТРОЙСТВА

Холодильная и морозильная камеры данного устройства оснащены системой No-Frost, поэтому им не требуется разморозка.

УСТРАНЕНИЕ НЕИСПРАВНОСТЕЙ

Внимание! В случае, если решить проблему не удалось, обратитесь незамедлительно в авторизованный сервисный центр Korting.

| Неисправность | Возможная причина | Устранение |
|--|---|---|
| Устройство не работает | Вилка не включена в розетку | Вставьте вилку в розетку |
| | Предохранитель перегорел или поврежден | Проверьте или замените предохранитель |
| | Розетка неисправна | Неисправная розетка должна быть заменена электриком |
| Прибор замораживает или охлаждает слишком сильно | Установлена слишком низкая температура или прибор работает в суперрежиме. | Временно переведите регулятор температуры в более теплое положение. |
| Продукты недостаточно заморожены | Температура не отрегулирована должным образом | Следуйте указаниям по регулировке температуры |
| | Дверь холодильника открыта в течение длительного времени | Открывайте дверь только при необходимости |
| | Большое количество продуктов размещено в холодильнике в течение суток | Установите более низкое значение температуры |
| | Устройство находится вблизи источника тепла | Следуйте требованиям инструкции к месту установки холодильника |
| Образование инея на уплотнителе двери | Уплотнение двери не герметично. | Осторожно прогрейте слабо прилегающие участки уплотнителя двери феном и придайте уплотнителю необходимую форму. |
| Шум во время работы | Холодильник не установлен по уровню | Отрегулируйте положение с помощью регулировочных ножек |
| | Холодильник касается стены или других предметов | Слегка отодвиньте устройство |
| | Компоненты, например, трубки, расположенные на задней стороне холодильника, касаются других компонентов или стены | Если необходимо аккуратно сдвиньте компоненты |
| Вода на полу | Сливное отверстие заблокировано | Очистите сливное отверстие и отводные каналы. |

ТЕХНИЧЕСКИЕ ХАРАКТЕРИСТИКИ

| Модель: | KNFS 94099 |
|---|---------------------|
| Общий полезный объем, л: | 503 |
| Полезный объем холодильной камеры, л: | 346 |
| Полезный объем морозильной камеры, л: | 76 |
| Объем конвертируемой зоны, л: | 81 |
| Количество дверей | 4 |
| Номинальное напряжение / частота, В / Гц: | 220-240~ / 50 |
| Ном. потребляемая мощность, Вт | 150 |
| Мощность в режиме размораживания, Вт | 150 |
| Номинальная сила тока, А: | 1,5 |
| Класс защиты от поражения электрическим током: | I |
| Климатический класс (1): | SN/N/ST/T |
| Хладагент и количество: | R600a, 68 г |
| Замораживающая способность, кг/сутки | 13 |
| Класс морозильника | **** |
| Мощность освещения, Вт | LED, 1 |
| Класс энергетической эффективности (2): | A+ |
| Суточное потребление энергии, кВт·ч/24ч | 0,866 |
| Ежегодное потребление энергии, кВт·ч/год (3): | 316 |
| Способность к сохранению температуры при отключении, ч (4): | 12 |
| Уровень шума, дБ: | 40 |
| Размеры, мм (Ш x Г x В) | W910 x D600 x H1905 |
| Вес нетто/брутто, кг | 94/103 |

1. Таблица значения температур для климатических классов:

| Климатический класс | Окружающая температура |
|---------------------|------------------------|
| SN | + 10°C ... +32°C |
| N | + 16°C ... +32°C |
| ST | + 16°C ... +38°C |
| T | + 16°C ... +43°C |

2. От А+++ (максимальная эффективность) до G (самая низкая эффективность)

3. Энергопотребление «406» кВт/ч в год основывается на результатах 24-часового стандартного теста (1,110 кВт*ч/24 ч). Энергопотребление «424» кВт/ч в год основывается на результатах 24-часового стандартного теста (1,161 кВт*ч/24 ч). Фактическое энергопотребление зависит от того, какой используется температурный режим, и от места расположения прибора.

4. Данное значение является приблизительным и зависит от температуры окружающей среды, загрузки холодильника и частоты открывания двери.

ХРАНЕНИЕ

До начала эксплуатации, а также при длительных перерывах в использовании прибор следует хранить в оригинальной заводской упаковке в сухом, защищенном от прямых солнечных лучей, воздействия низких температур, пыли, паров агрессивных веществ и т.п. месте, исключая резкие перепады температур и образование конденсата, соблюдая рекомендации ГОСТ 15150-69.

ИНФОРМАЦИЯ ОТ ПРОИЗВОДИТЕЛЯ

| | |
|---|---|
| Изготовитель | KÖRTING® |
| Тип продукции | Холодильник с морозильной камерой |
| Тип изделия | KNFM |
| Модель | KNFM 94099 XN GN |
| Производитель (фабрика) | Homa Appliances Co., Ltd. КИТАЙ, No.54 North Dongfu Road, Nantou, Zhongshan, Guangdong, 528427, China |
| Компания, уполномоченная на принятие претензий на территории РФ и ЕАЭС | ООО «Кёртинг РУС», 125252, г. Москва, ул. Гризодубовой, д. 4, к. 3, этаж 1, пом. 1, комн. 2.; Тел.: +7(495) 150-64-14 E-mail: info@korting.ru Официальный сайт: www.korting.ru |
| Импортер | ООО «Кёртинг РУС», 125252, г. Москва, ул. Гризодубовой, д. 4, к. 3, этаж 1, пом. 1, комн. 2. |
| Гарантийный срок | 2 года |
| Срок службы | 10 лет |
| Серийный номер: Серийный номер указан на этикетке, расположенной на корпусе прибора. | Серийный номер состоит из 24 цифр, первые 16 из которых - внутривзаводская кодировка, последние 8 цифр - код в формате YYWWNNNN, где: YY - год производства WW - номер недели NNNN - порядковый номер изделия в партии |

Подтверждено соответствие данного бытового прибора требованиям применимых технических регламентов:

- ТР ТС 004/2011 Технический регламент Таможенного союза «О безопасности низковольтного оборудования»
- ТР ТС 020/2011 Технический регламент Таможенного союза «Электromагнитная совместимость технических средств»
- ТР ЕАЭС 037/2016 Технический регламент Евразийского экономического союза «Об ограничении применения опасных веществ в изделиях электротехники и радиоэлектроники»

СЕРВИСНАЯ ПОДДЕРЖКА

Список авторизованных сервисных центров, осуществляющих гарантийный ремонт, указан на официальном сайте в разделе «Поддержка»: <https://korting.ru/support/>

По вопросам обслуживания, ремонта техники и качества работы авторизованных региональных сервисных центров обращайтесь на круглосуточную горячую линию сервисной поддержки по телефону: 8(800)550-78-62

Гарантийный срок на продукцию Korting составляет 2 года.

Гарантийное обслуживание является бесплатным (включая стоимость работ материалов и, при необходимости и с учетом действующего законодательства, доставки) на дому у потребителя или в мастерской на усмотрение сервисного центра, и распространяется только на изделия, используемые в личных, семейных, бытовых целях, не связанных с предпринимательской деятельностью.

Обслуживание действительно на территории РФ и распространяется на производственный или конструкционный дефект изделия.

Гарантийное обслуживание не распространяется на:

1. Комплектующие изделия (которые могут быть сняты с основного изделия без применения каких-либо инструментов, а именно: полки, ящики, корзины, насадки, решетки, трубки, шланги и другие подобные комплектующие);
2. Недостатки изделий, вызванные несоблюдением прилагаемой инструкции по эксплуатации, транспортными повреждениями, неправильной установкой, перепадами напряжения питания, небрежным обращением или плохим уходом, неправильным использованием (включая перегрузку);
3. Недостатки, вызванные независимыми от продавца причинами, такими как: явления природы и стихийные бедствия, пожар, действия домашних или диких животных, а также насекомых, грызунов, попадание внутрь изделия посторонних предметов (в том числе жидкостей) и другими подобными причинами;
4. Недостатки, возникшие в результате внесения конструктивных изменений или ремонта изделия потребителем или неавторизованным сервисным центром;
5. Расходные материалы: лампы освещения, фильтры, элементы питания и прочие элементы по уходу за изделием, которые описаны в инструкции по эксплуатации;
6. Внешние и внутренние загрязнения, потертости, царапины, возникшие в процессе эксплуатации, установки, регулировки, чистке изделия, замене расходных материалов (ламп освещения, фильтров, элементов питания и др.) и прочему уходу за изделием, который описан в инструкции по эксплуатации.

Любые претензии по качеству товара изделия рассматриваются только после предварительной проверки качества изделия представителем авторизованного сервисного центра.

Компания Korting оставляет за собой право по своему усмотрению расширить свои обязательства перед потребителем по сравнению с требованиями закона и указанными в настоящем документе обязательствами.

Перед установкой и использованием изделия обязательно внимательно прочтите инструкцию по эксплуатации.

Для установки (подключения) техники мы рекомендуем обращаться в авторизованные сервисные центры. Вы можете воспользоваться услугами любых других квалифицированных специалистов или выполнить это самостоятельно, воспользовавшись рекомендациями инструкции по эксплуатации, однако изготовитель (продавец) не несет ответственности за возникшие дефекты в следствие неправильной установки.

Специалисты, осуществляющие подключение (установку), делают отметку в соответствующем разделе гарантийного талона.

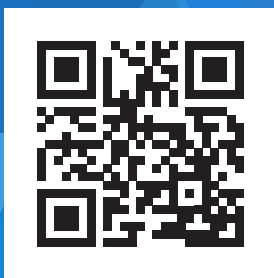
| СВЕДЕНИЯ ОБ УСТАНОВКЕ ПРИБОРА (заполняется только для приборов, подлежащих установке) | |
|---|-----------------------------------|
| Дата установки: | Мастер: |
| Организация установщик: | Работу принял. Подпись заказчика: |
| | |

Фирма производитель оставляет за собой право без предварительного предупреждения вносить изменения в конструкцию, дизайн, комплектацию или технологию изготовления без смены основных характеристик изделия.

| körting |
|---|
| ТАЛОН НА ГАРАНТИЙНОЕ ОБСЛУЖИВАНИЕ (изымается мастером) |
| Модель: _____ |
| Серийный номер: _____ |
| Дата приобретения: _____ |
| Вид дефекта: _____ |
| _____ |
| Проведенные работы: _____ |
| _____ |
| Ф.И.О. потребителя: _____ |
| _____ |
| Адрес: _____ |
| _____ |
| Телефон: _____ |
| Дата ремонта: _____ |
| Мастер: _____ |
| _____ |
| Место штампа |

(вырезать по пунктиру)

| körting |
|---|
| ТАЛОН НА ГАРАНТИЙНОЕ ОБСЛУЖИВАНИЕ (изымается мастером) |
| Модель: _____ |
| Серийный номер: _____ |
| Дата приобретения: _____ |
| Вид дефекта: _____ |
| _____ |
| Проведенные работы: _____ |
| _____ |
| Ф.И.О. потребителя: _____ |
| _____ |
| Адрес: _____ |
| _____ |
| Телефон: _____ |
| Дата ремонта: _____ |
| Мастер: _____ |
| _____ |
| Место штампа |



korting.ru

